

## SECCIÓN 0

### *ÍNDICE*

1. GENERAL
2. LIMITACIONES
3. PROCEDIMIENTOS DE EMERGENCIA
4. PROCEDIMIENTOS NORMALES
5. PRESTACIONES
6. PESOS Y BALANCE
7. DESCRIPCIÓN DEL VELERO Y SUS EQUIPOS
8. MANEJO, CUIDADO Y MANTENIMIENTO DEL VELERO
9. SUPLEMENTOS

#### AVISO IMPORTANTE:

ESTE MANUAL **NO ES UNA TRADUCCIÓN OFICIAL** DEL MANUAL ORIGINAL. SIMPLEMENTE, PRETENDE SER UNA AYUDA PARA LOS PILOTOS QUE VAN A VOLAR ESTE MONOPLAZA.

EN CASO DE DUDA, **PREVALECE SIEMPRE** EL MANUAL EN INGLÉS N° PW-5/IWL/III/97 ‘PW-5 “SMYK” SAILPLANE FLIGHT MANUAL’.

PARA USO **EXCLUSIVO** DE LOS PILOTOS DEL CENTRO.

## **SECCIÓN 1**

### ***GENERAL***

#### **1.1 INTRODUCCIÓN**

#### **1.2 BASES DE CERTIFICACIÓN**

#### **1.3 AVISOS, PRECAUCIONES Y NOTAS**

#### **1.4 DATOS DESCRIPTIVOS**

#### **1.5 DIBUJO EN TRES VISTAS**

#### **1.6 ABREVIATURAS**

## 1.1 INTRODUCCIÓN

Este manual de vuelo ha sido preparado con el objeto de proveer a los pilotos y a los instructores con la información necesaria para una operación segura y eficiente del velero PW-5 “Smyk”.

Este Manual incluye el material requerido por la “Joint Airworthiness Requirements” JAR-22 así como información suplementaria suministrada por el fabricante del velero.

## 1.2 BASES DE CERTIFICACIÓN

Este tipo de velero ha sido aprobado por el “Civil Aircraft Inspection Board” de acuerdo con la “Joint Airworthiness Requirements” JAR-22, edición de 7 de Mayo de 1987, Cambio 4 y Modificaciones 22/90/1 y 22/91/1.

El Certificado de Tipo N° **BG-194** ha sido emitido el 10 de Marzo de 1994 categoría de aeronavegabilidad “U” (“utility”).

## 1.3 AVISOS, PRECAUCIONES Y NOTAS

### AVISO:

**HAY QUE TENER EN CUENTA QUE LA NO OBSERVACIÓN DE LOS PROCEDIMIENTOS CORRESPONDIENTES CONDUCE A UNA INMEDIATA O IMPORTANTE DEGRADACIÓN DE LA SEGURIDAD EN VUELO**

### PRECAUCIÓN:

**HAY QUE TENER EN CUENTA QUE LA NO OBSERVACIÓN DE LOS PROCEDIMIENTOS CORRESPONDIENTES CONDUCE A UNA MENOR O A UNA MAS O MENOS A LARGO PLAZO DEGRADACIÓN DE LA SEGURIDAD EN VUELO**

### NOTA:

**Llama la atención sobre cualquier tema no directamente relacionado con la seguridad, pero que es importante o inusual**

PW-5 “SMYK”  
Manual de vuelo de velero

---

## 1.4 DATOS DESCRIPTIVOS

### DESCRIPCIÓN DEL VELERO

El PW-5 “Smyk” es un velero monoplaza con ala media cantilever y disposición de cola estándar. La estructura es por entero de material compuesto de fibra de vidrio y resina epoxi.

Las alas tienen un contorno trapezoidal con los extremos en forma de arco. Las alas incorporan una estructura mono-viga recubierta de sandwich.

El freno aerodinámico se extiende solo en el extradós del ala.

El cuerpo del fuselaje está formado por una estructura monocasco reforzada por costillas.

El timón está cubierto de tela.

La cabina está equipada con pedales ajustables en vuelo y respaldo del asiento ajustable en tierra. La cúpula se abre hacia adelante.

El tren de aterrizaje es fijo y está formado por la rueda principal con amortiguador y freno de tambor, rueda delantera y patín de cola con una rueda pequeña.

Tiene instalados dos ganchos de remolque (gancho de morro para remolque con avión y gancho en el C.d.G. para remolque con torno).

### DATOS PRINCIPALES

Envergadura	13,44 m
Longitud	6,22 m
Altura	1,86 m
Superficie alar	10,16 m <sup>2</sup>
Alargamiento	17,8
Carga alar (máxima)	29,5 kg/m <sup>2</sup>
Cuerda media estándar	0,798 m

**1.5 DIBUJO EN TRES VISTAS**

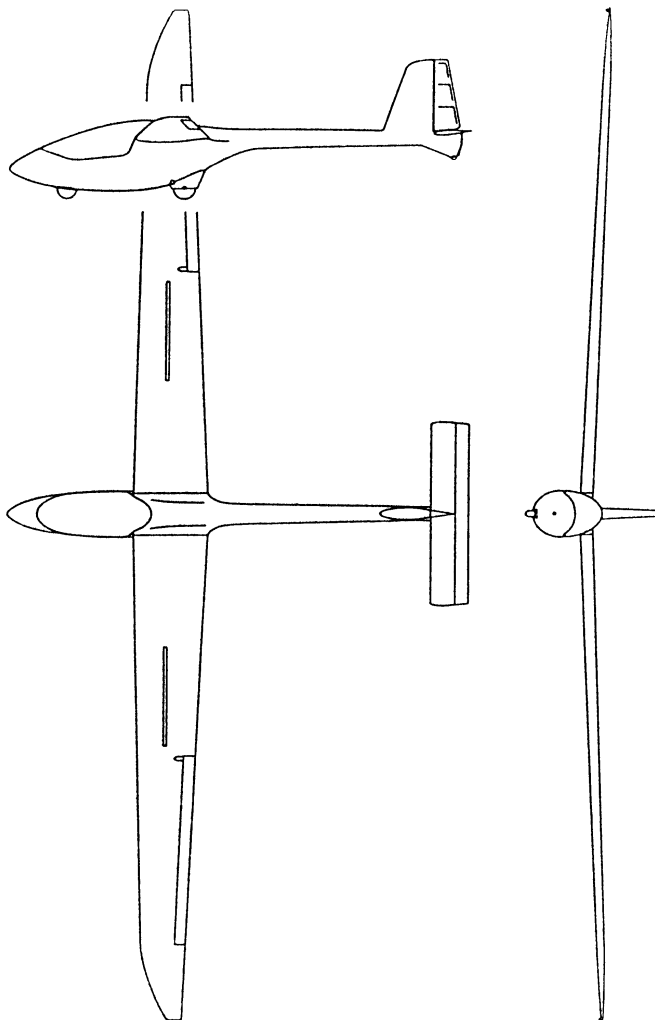


Fig. 1-1. Velero "Smyk"

## 1.6 ABREVIATURAS

CAS-	Velocidad Aire Calibrada: indica la velocidad del velero corregida por la posición (debido a la localización de las tomas de presión en el velero) y errores de la instrumentación. La velocidad calibrada es igual a la velocidad verdadera en atmósfera estándar a nivel del mar.
C.d.G.-	Centro de gravedad.
daN-	decanewton.
h-	hora.
IAS-	Velocidad Aire Indicada: velocidad del velero tal como indica el anemómetro, no corregida por el error del sistema. En este manual se asume un error cero de instrumentos.
m-	metro.
Kg-	kilogramo.
Km-	kilómetro.
s-	segundo.
Vsl-	indica la velocidad de pérdida o la velocidad mínima de vuelo estable obtenida en una configuración específica.

## **SECCIÓN 2**

### ***LIMITACIONES***

#### **2.1 INTRODUCCIÓN**

#### **2.2 VELOCIDAD**

#### **2.3 MARCAS DEL ANEMÓMETRO**

#### **2.4 PESOS**

#### **2.5 CENTRO DE GRAVEDAD**

#### **2.6 MANIOBRAS APROBADAS**

#### **2.7 FACTORES DE CARGA EN MANIOBRAS**

#### **2.8 TIPOS DE OPERACIONES**

#### **2.9 EQUIPAMIENTO MÍNIMO**

#### **2.10 REMOLQUE POR AVIÓN Y POR TORNO**

#### **2.11 OTRAS LIMITACIONES**

#### **2.12 PLAQUITAS CON LIMITACIONES**

## 2.1 INTRODUCCIÓN

La Sección 2 incluye limitaciones operativas, marcas en el anemómetro y plaquitas con las limitaciones para una operación segura del velero. Las limitaciones incluidas en esta Sección y en la Sección 9 han sido aprobadas por la “Civil Aircraft Inspection Board”.

## 2.2 VELOCIDADES

A continuación se muestra las limitaciones en velocidades y su significado:

	Velocidad	km/h IAS	Comentarios
$V_{NE}$	Velocidad a nunca exceder	213	No exceder esta velocidad en ninguna maniobra y no utilizar mas de 1/3 deflexión mandos de control
$V_{RA}$	Velocidad en aire turbulento	150	No exceder esta velocidad excepto en aire laminar e incluso entonces con precaución. Ej. de aire turbulento: rotor de onda, cunimb, etc.
$V_A$	Velocidad de maniobra	150	No hacer movimientos de control totales o bruscos por encima de esta velocidad; bajo ciertas circunstancias se puede sobrepasar los límites del velero.
$V_W$	Velocidad máxima en remolque torno	120	No exceder esta velocidad durante el remolque torno
$V_T$	Velocidad máxima en remolque por avión	150	No exceder esta velocidad durante el remolque avión



### 2.3 MARCAS DEL ANEMÓMETRO

A continuación se muestra las marcas del anemómetro y el significado de los diferentes códigos de color:

Marcado	km/h IAS o rango	Significado
Arco verde	70-150	<i>Rango normal de operación.</i> (El límite inferior es $1,1 V_{S1}$ con peso máximo y límite anterior del C.d.G. El límite superior es la velocidad de aire turbulento).
Arco amarillo	150-213	Se debe llevar a cabo las maniobras con precaución y solo en aire laminar.
Línea roja	213	Velocidad máxima para todas las maniobras.
Triángulo amarillo	95	Velocidad de aproximación con peso máximo.

PW-5 “SMYK”  
Manual de vuelo de velero

---

## 2.4 PESOS

Peso máximo	300 kg
Peso máximo fuselaje y cola	112 kg
Carga máxima en el compartimento equipajes	5 kg

## 2.5 CENTRO DE GRAVEDAD

Rango del Centro de Gravedad (C.d.G.) en vuelo:

- Límite anterior  
20% de la Cuerda Media Estándar  
23,5 cm detrás del borde de ataque de la cuaderna de raíz
- Límite posterior  
42% de la Cuerda Media Estandar  
41,0 cm detrás del borde de ataque de la cuaderna de raíz

La forma de encontrar la localización del Centro de Gravedad y del rango del mismo para el velero vacío se describe en el MANUAL DE MANTENIMIENTO.

### AVISO:

**SOLAMENTE PUEDE SER OPERADO EL VELERO CON SEGURIDAD CUANDO ESTÁ CARGADO DENTRO DEL RANGO DEFINIDO EN LA SECCIÓN 6 DE ESTE MANUAL**

## 2.6 MANIOBRAS APROBADAS

Este velero está certificado en la categoría “Utility”.

Se permite las maniobras siguientes:

- rizo (“looping”)
- chandelle (“stall turn”)
- barrena
- espiral

PW-5 “SMYK”  
Manual de vuelo de velero

---

En la Sección 4 de este manual se describe las técnicas así como las velocidades de entrada recomendadas.

## 2.7 FACTORES DE CARGA EN MANIOBRAS

Los factores de carga límite son:

- para  $V_A = 150$  km/h +5,3/-2,65
- para  $V_{NE} = 213$  km/h +4,0/-1,5

## 2.8 TIPOS DE OPERACIÓN

- vuelo diurno,
- vuelo en nubes,
- maniobras acrobáticas (según el apartado 2.6 de este Manual).

## 2.9 EQUIPO MÍNIMO

- cinturón de seguridad de 4 puntos,
- anemómetro (marcado según el apartado 2.3 de este Manual),
- altímetro,
- variómetro de energía total,
- variómetro,
- brújula magnética,
- bastón y bola,
- radio,
- batería.

### PRECAUCIÓN:

DURANTE EL VUELO EL PILOTO DEBERÁ LLEVAR ATADO UN  
PARACAIDAS

## 2.10 REMOLQUE POR AVIÓN Y POR TORNO

### REMOLQUE POR AVIÓN

El enganche para el remolque por avión (enganche de morro) está situado delante de la rueda delantera.

- |  |  |
|--|--|
| ■ velocidad máxima en remolque (avión)       | $V_T = 150 \text{ km/h}$<br>(CAS = 147 km/h) |
| ■ máxima fuerza de rotura de cable o fusible | 700 daN                                      |
| ■ longitud mínima de cable de arrastre       | 20 m   |

### AVISO:

**NO SE PERMITE EL REMOLQUE POR AVIÓN POR MEDIO DEL ENGANCHE SITUADO EN EL C. DE G.**

### REMOLQUE POR TORNO

El enganche para el remolque por torno (enganche del C. de G. con suelta automática) está situado antes de la rueda principal en el costado izquierdo del fuselaje.

### PRECAUCIÓN:

**NO SE PERMITE EL REMOLQUE POR TORNO POR MEDIO DEL ENGANCHE FRONTAL (DEL MORRO).**

- |  |                          |
|--|--------------------------|
| ■ Velocidad máxima en remolque (torno)       | $V_W = 120 \text{ km/h}$ |
| ■ Máxima fuerza de rotura de cable o fusible | 700 daN                  |

## 2.11 OTRAS LIMITACIONES

- 1) No se permite volar en condiciones de engelamiento conocidas.
- 2) No se permite el vuelo nocturno.
- 3) Está prohibido realizar maniobras acrobáticas en aire turbulento.

PW-5 “SMYK”  
Manual de vuelo de velero

---

- 4) Para pilotos cuyo peso (incluido paracaídas) sea inferior a 60 kg, la posición del respaldo del asiento debe ser la más adelantada (tope anterior).
- 5) Está prohibido realizar vuelos a una altitud por encima de los 5 km.

## 2.12 PLAQUITAS CON LIMITACIONES

Velocidad máxima remolque torno	$V_W = 120$ km/h
Velocidad máxima remolque avión	$V_T = 150$ km/h
Velocidad de maniobra	$V_A = 150$ km/h
Maniobras permitidas: rizo, chandelle, barrena, espiral	

Peso del velero vacío	máx. 190 kg
Peso máximo	300 kg
Carga máxima en cabina	110 kg
Peso mínimo piloto+paracaídas	55 kg
Fuerza máxima rotura del cable o fusible	700 daN

**AVISO:**

**PARA PILOTOS CUYO PESO (INCLUIDO PARACAIDAS) SEA INFERIOR A 60 KG, LA POSICIÓN DEL RESPALDO DEL ASIENTO DEBE SER LA MAS ADELANTADA (TOPE ANTERIOR).**

Equipaje máx. 5 kg

Se muestra las otras plaquitas en la Sección 7.

La localización de las plaquitas se describe en el MANUAL DE MANTENIMIENTO.

## **SECCIÓN 3**

### ***PROCEDIMIENTOS DE EMERGENCIA***

#### **3.1 INTRODUCCIÓN**

#### **3.2 SUELTA DE EMERGENCIA DE LA CÚPULA**

#### **3.3 SALTAR DEL AVIÓN**

#### **3.4 RECUPERACIÓN DE LA PÉRDIDA**

#### **3.5 RECUPERACIÓN DE LA BARRENA**

#### **3.6 RECUPERACIÓN DE LA ESPIRAL DESCENDENTE**

### **3.1 INTRODUCCIÓN**

La Sección 3 muestra los procedimientos en situaciones de emergencia.

### **3.2 SUELTA DE EMERGENCIA DE LA CÚPULA**

- 1) Tirar a fondo de la manilla de suelta de emergencia de la cubierta.
- 2) Sujetando las manillas de bloqueo de la cúpula, empujar fuertemente hacia adelante la cúpula.

### **3.3 SALTAR DEL AVIÓN**

- 1) Soltar la cúpula.
- 2) Soltar los cinturones de seguridad.
- 3) Salir del velero (si el velero está girando, salir hacia el sentido de rotación).

### **3.4 RECUPERACIÓN DE LA PÉRDIDA**

Centrar el stick de mando.

### **3.5 RECUPERACIÓN DE LA BARRENA**

- 1) Centrar el stick de mando (posición neutra de los alerones).
- 2) Aplicar todo el timón de dirección al lado contrario del giro de la barrena.
- 3) Centrar el stick de mando (adelantarlo si estaba retrasado) hasta que cese la rotación.
- 4) Centrar el timón de dirección y recuperar suavemente del picado.

### **3.6 RECUPERACIÓN DE LA ESPIRAL DESCENDENTE**

- 1) Cancelar el ángulo de inclinación mediante el uso coordinado del stick y pedales.
- 2) Recuperar suavemente del picado.

## SECCIÓN 4

### *PROCEDIMIENTOS NORMALES*

#### **4.1 INTRODUCCIÓN**

#### **4.2 MONTAJE Y DESMONTAJE**

#### **4.3 INSPECCIÓN PREVUELO**

#### **4.4 INSPECCIÓN ANTES DEL DESPEGUE**

#### **4.5 PROCEDIMIENTOS NORMALES Y VELOCIDADES RECOMENDADAS**

##### **4.5.1 PROCEDIMIENTOS ANTES DEL DESPEGUE**

##### **4.5.2 DESPEGUE**

##### **4.5.3 VUELO**

##### **4.5.4 APROXIMACIÓN**

##### **4.5.5 ATERRIZAJE**

##### **4.5.6 VUELO CON LLUVIA**

##### **4.5.7 ACROBACIA**

#### **4.6 PROCEDIMIENTOS DESPUÉS DEL VUELO**



## 4.1 INTRODUCCIÓN

La Sección 4 muestra los procedimientos normales de operación del avión.

Los procedimientos normales asociados al equipo adicional se muestran en la Sección 9.

## 4.2 MONTAJE Y DESMONTAJE

A- Equipo para el montaje: 2 personas (o 3 personas si no se dispone de caballetes de montaje).

B- Caballetes de montaje: soporte de fuselaje, soporte de extremo del ala (de aproximadamente 1,2 metros de altura).

C- Secuencia del procedimiento de montaje:

- 1) limpiar y engrasar todos los casquillos, pasadores y conexiones de montaje,
- 2) colocar el fuselaje en su soporte (si no se dispone de soporte, una persona sujeta el fuselaje), abrir la cúpula, colocar el mando de cabina de los frenos aerodinámicos en su posición mas retrasada, abrir el registro para inspección en el fuselaje,
- 3) montar en primer lugar el plano derecho: introducir el extremo del tubo en el fuselaje; encajar los amarres de ala y fuselaje, introducir el pasador principal (lado derecho) hasta una posición que sea la mitad del recorrido (palanca del pasador situada sobre el cierre) y a continuación introducir también el pasador principal (lado izquierdo) hasta una posición que sea la mitad; introducir el pasador posterior (lado derecho) hasta que haga tope (ver Fig. 4-2).

### **PRECAUCIÓN:**

SE DEBE INTRODUCIR LOS PASADORES SOLAMENTE A MANO, SIN USAR HERRAMIENTAS. SI SE BLOQUEAN, INTERRUMPIR EL MONTAJE Y VERIFICAR QUE LOS PASADORES ESTEN ADECUADAMENTE LIMPIOS.

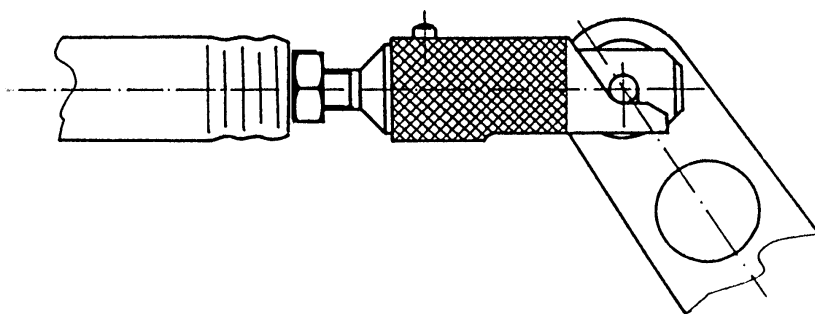
- 4) mantener levantado el extremo del plano (si no está disponible un soporte, una persona debe sujetar el plano),

PW-5 “SMYK”  
Manual de vuelo de velero

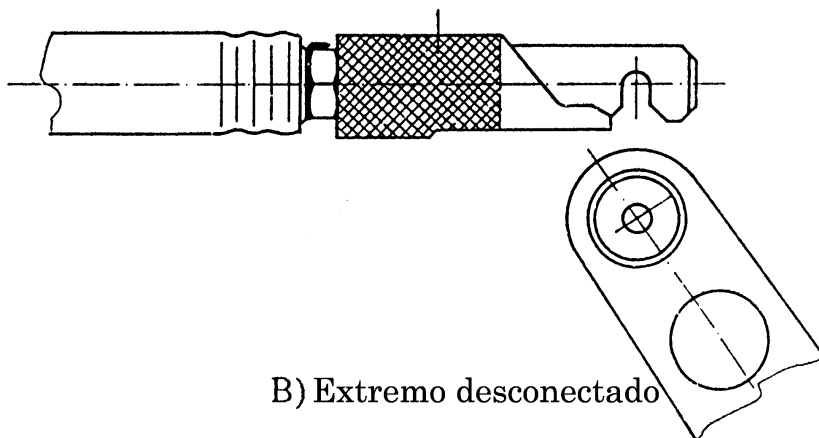
---

- 5) montaje del plano izquierdo: introducir el extremo del tubo en el fuselaje, encajar los amarres de ala y fuselaje, introducir el pasador posterior hasta que haga tope; introducir el pasador principal (lado izquierdo) hasta poderlo asegurar con el cierre; a continuación, introducir de la misma manera el pasador principal (lado derecho),
- 6) conectar los sistemas de mando de los alerones y de los aerofrenos (ver Fig. 4-1),
- 7) montaje de la cola: mover el timón hasta que haga tope, encajar la cola en el fuselaje (los pernos del estabilizador deben encajar en los amarres del fuselaje), introducir el pasador trasero (colocando el cierre en su posición inferior) hasta asegurarlo con el cierre; el mando del timón de profundidad se conecta automáticamente (ver Fig. 4-3),
- 8) verificar que ha quedado asegurada la conexión de los pasadores principales de las alas, pasador trasero de la cola y la de los mandos de control; cerrar el registro para inspección del fuselaje.

El desmontaje requiere la secuencia inversa.



A) Extremos conectados y asegurados



B) Extremo desconectado

Fig. 4-1. Conexión del sistema de mando de los alerones y del freno

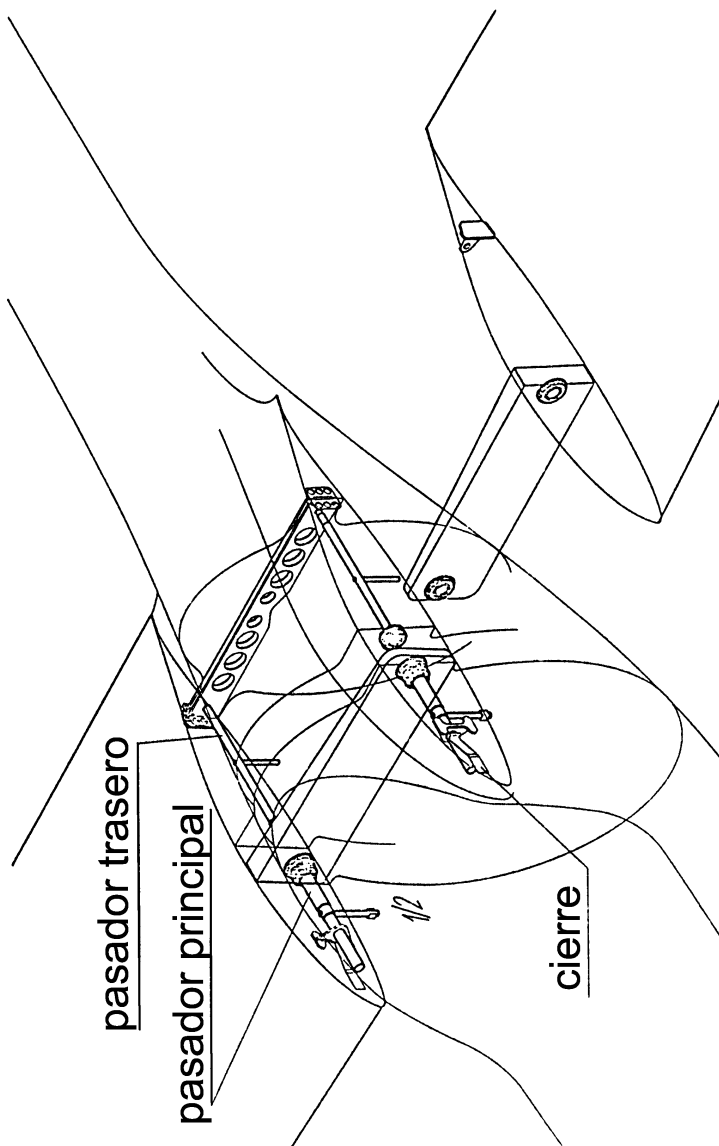


Fig. 4-2. Montaje de las alas

PW-5 "SMYK"  
Manual de vuelo de velero

---

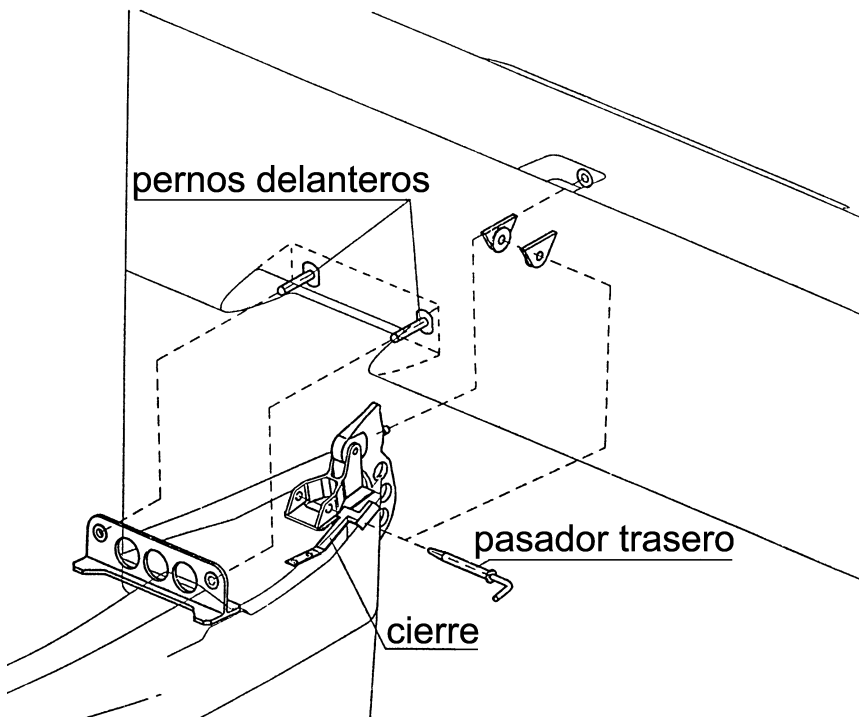


Fig. 4-3. Montaje de la cola

### 4.3 INSPECCIÓN PREVUELO

**NOTA:**

**Antes del vuelo, se debe verificar la validez del Certificado de Aeronavegabilidad y que las inspecciones periódicas están puestas al día.**

Se recomienda llevar a cabo la inspección prevuelo (y también después de cada montaje) según el diagrama de la Fig. 4-4.

- 1) inspeccionar la parte delantera del fuselaje, estado de la superficie, que las tomas estáticas de presión no estén obstruidas,
- 2) inspeccionar el estado del plexiglas de la cúpula; abrir la cabina e inspeccionar lo siguiente:
  - pasadores de conexión de las alas introducidos y asegurados,
  - instrumentos e instalación de tubos de aire,
  - operación correcta del mando de profundidad, timón y alerones: recorridos máximos, juego y rozamientos,
  - funcionamiento correcto de los frenos aerodinámicos: posición máxima extendidos y bloqueo en la posición retraídos,
  - funcionamiento del compensador,
  - funcionamiento de los ganchos de remolque frontal y de C.d.G.,
  - verificar la cabina por si hay objetos que se puedan mover; retirar alguno si es necesario,
  - verificar la apertura y cierre de la cúpula,
  - inspeccionar los cinturones de seguridad, el respaldo y el cojín del asiento del piloto,
- 3) inspeccionar el estado y presión en los neumáticos:
  - comprobar que las ruedas giran bien,
  - verificar el funcionamiento del freno de rueda y del amortiguador,
- 4) inspeccionar el estado de la superficie del intradós y del extradós así como el borde de ataque y de salida del ala:

PW-5 “SMYK”  
Manual de vuelo de velero

---

- verificar los alerones: estado de la superficie, suspensión, juego, deflexiones y rozamiento,
  - verificar los frenos aerodinámicos, estado, juego, extensión, retracción, ajuste de la tapa en su alojamiento,
- 5) verificar la conexión de los mandos de alerones y frenos,
- 6) inspeccionar la parte posterior del fuselaje, especialmente la zona inferior y la rueda de cola:
- verificar el estabilizador vertical, estado de la superficie,
  - inspeccionar el timón por si hay daños en la cobertura de tela, bisagra superior y aseguramiento del amarre del cable,
- 7) inspeccionar el estabilizador horizontal, amarre, aseguramiento, estado de la superficie:
- verificar las deflexiones máximas del timón de profundidad, juego, rozamientos,
- 8) lo mismo que en el punto 4.

PW-5 "SMYK"  
Manual de vuelo de velero

---

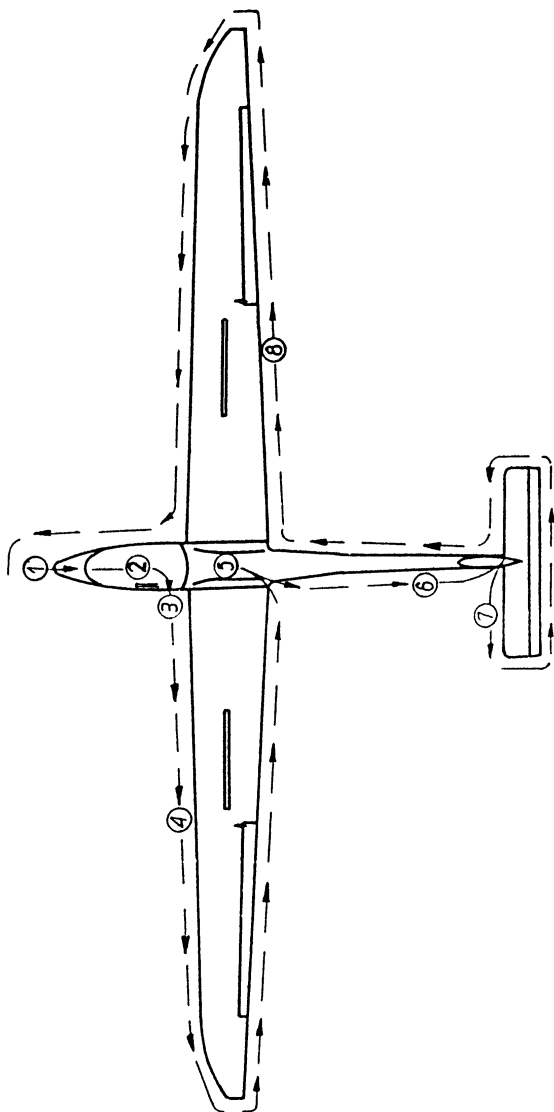


Fig. 4-4. Inspección prevuelo



#### **4.4 INSPECCIÓN ANTES DEL DESPEGUE**

- verificar que los pasadores de sujeción estén en su posición y asegurados,
- verificar que la cola esté correctamente montada y asegurada,
- abrir la tapa del registro de inspección y verificar que los extremos de los mandos de control de los alerones y frenos aerodinámicos estén correctamente conectados y asegurados,
- verificar que el funcionamiento de todos los mandos de control y frenos sea suave, sin excesivo juego y que tienen el recorrido completo.

#### **4.5 PROCEDIMIENTOS NORMALES Y VELOCIDADES RECOMENDADAS**

##### **4.5.1 PROCEDIMIENTOS ANTES DEL DESPEGUE**

- inspeccionar y ponerse el paracaídas,
- ajustar el respaldo del asiento,
- colocarse en la cabina,
- colocar y apretar los cinturones,
- ajustar los pedales,
- mover a tope los mandos, tirar de la manilla de suelta de cable, sacar y retraer los frenos aerodinámicos,
- verificar el funcionamiento de la radio,
- verificar el ajuste del altímetro,
- cerrar y bloquear la cúpula.

##### **4.5.2 DESPEGUE**

###### **A) REMOLQUE POR AVIÓN**

Antes del despegue, colocar la manilla del compensador en la posición 1-2 para pilotos ligeros y hasta 5-6 para pilotos pesados.

Rodar sobre la rueda principal.

El comportamiento en vuelo remolcado es el normal en otros aviones.

PW-5 “SMYK”  
Manual de vuelo de velero

---

Se puede compensar el velero dentro de todo el rango de velocidades en vuelo remolcado.

No se recomienda la posición baja de remolcado ya que, en ese caso, el cable roza la parte frontal del fuselaje.

Velocidades de remolque recomendadas:

- durante el ascenso: 110 km/h
- remolque en cross-country 150 km/h

## B) REMOLQUE POR TORNO

Antes del despegue, colocar la manilla del compensador en la posición 1 para pilotos ligeros y hasta 5-6 para pilotos pesados.

Debido a la localización del gancho de remolque, se recomienda que el cable de lanzamiento esté situado en el lado izquierdo del velero. Si, no obstante, el cable está situado claramente en el lado derecho del velero, no debe colocarse en el lado izquierdo de la rueda delantera.

Durante la carrera en tierra no se debe tirar excesivamente del stick de mando para evitar que la rueda de cola impacte en el suelo. Rodar sobre la rueda principal.

Durante la trepada las fuerzas del stick de mando son pequeñas.

La mejor velocidad de remolque es 90-100 km/h.

## SUELTA

El velero está equipado con un gancho de suelta automática.

Hay dos técnicas de suelta:

- 1) Antes de la suelta aflojar la fuerza sobre el stick de mando para disminuir la tensión del cable y, a continuación, tirar de la manilla de suelta de la cabina,
- 2) Antes de la suelta mantener el bastón de mando en su posición hasta que se produzca la suelta automática. Después de la suelta recuperar inmediatamente el planeo y verificar que se ha soltado efectivamente el cable tirando de la manilla de suelta.

#### 4.5.3 VUELO

##### VIRAJES

La velocidad de viraje, dependiendo del ángulo de inclinación y del peso del velero, varía entre 80-85 km/h.

Se precisa 3,5 segundos para el alabeo  $-45^{\circ}/+45^{\circ}$ .

##### RESBALE

El resbale debe ser realizado a una velocidad de 90 km/h o mayor. Se puede mantener la dirección con un alabeo de hasta  $20^{\circ}$ . Si el ángulo es mayor el avión gira. El resbale es el típico de cualquier avión, tanto con los frenos extendidos como retraídos. Mientras se esté en situación de resbale, las indicaciones del anemómetro no son válidas.

##### MANEJO DE LOS FRENOS AERODINÁMICOS

Con los frenos totalmente sacados el coeficiente de planeo en aproximación es 6,5. No se excede la velocidad máxima de 213 km/h con un descenso a  $45^{\circ}$  de la horizontal con los frenos totalmente extendidos. La extensión o retracción de los frenos no crea un momento de cabeceo. Se puede extender los frenos dentro de todo el rango de velocidades. No obstante, la retracción de los frenos requiere que la velocidad sea menor de 150 km/h.

##### **NOTA:**

**Cuando se saca los frenos a una velocidad por encima de 170 km/h aparece una considerable aceleración vertical negativa. Por tanto, se debe sacar los frenos suavemente. El piloto debe estar firmemente sujeto con los cinturones.**

#### 4.5.4 APROXIMACIÓN

La velocidad de aproximación recomendada es 95 km/h.

Se debe ajustar el ángulo de aproximación mediante los aerofrenos.

PW-5 “SMYK”  
Manual de vuelo de velero

---

#### 4.5.5 ATERRIZAJE

Tomar tierra con la rueda principal. Evitar el impacto de la rueda de cola. Durante la carrera de aterrizaje se debe apoyar la rueda delantera para permitir el mantener la dirección y un frenado mas eficiente.

#### 4.5.6 VUELO CON LLUVIA

No aparecen características de mando anormales cuando se vuela con lluvia. Tampoco se observa un incremento significativo de la velocidad de pérdida.

#### 4.5.7 ACROBACIA

Antes de comenzar las maniobras, se debe compensar el velero para una velocidad de alrededor de 130 km/h (*nota: 70 kts en el Manual Original*). Verificar que los aerofrenos estén bloqueados y que no haya objetos móviles en la cabina.

Las maniobras se llevan a cabo de una manera típica.

A continuación se lista las velocidades de entrada-salida y factores de carga recomendados:

Maniobra	Velocidad de entrada (IAS) km/h	Factores de carga
rizo	170 a 180	3,4 g
chandelle	180	3,2 g
barrena	150 (recuperación)	4,0 g
espiral	120	3,5-4,0 g

PW-5 “SMYK”  
Manual de vuelo de velero

---

COMPORTAMIENTO DEL AVIÓN DURANTE LA BARRENA

Piloto con paracaídas	ligero 55-70 kg	medio 70-90 kg	pesado mas de 90 kg
deflexión de los alerones	arbitrario	neutral o hacia la rotación	solo hacia la rotación
oscilaciones longitudinales	existen bastante	existen	no existen
ángulo respecto al horizonte	40-50 grados	50 grados	60-70 grados
retraso en la recuperación	no mas de $\frac{3}{4}$ de vuelta	no mas de $\frac{1}{4}$ de vuelta	sin demora

La recuperación es la típica (ver punto 3.5).

#### 4.6 PROCEDIMIENTOS DESPUÉS DEL VUELO

- desconectar los dispositivos eléctricos,
- drenar, si es necesario, los tubos de la instalación estática y de energía total (según el MANUAL DE MANTENIMIENTO),
- limpiar la cabina y todo el velero,
- llevar a cabo una inspección como la del pre-vuelo.

## SECCIÓN 5

### *PRESTACIONES*

#### **5.1 INTRODUCCIÓN**

#### **5.2 INFORMACIÓN APROBADA**

##### 5.2.1 CALIBRACIÓN DEL ANEMÓMETRO

##### 5.2.2 VELOCIDADES DE PÉRDIDA (IAS)

#### **5.3 INFORMACIÓN ADICIONAL NO APROBADA**

##### 5.3.1 PRESTACIONES DEMOSTRADAS CON VIENTO CRUZADO

##### 5.3.2 POLAR DE VUELO

## 5.1 INTRODUCCIÓN

La Sección 5 muestra información aprobada para la calibración del anemómetro, velocidades de pérdida y otra información no aprobada.

Los datos han sido calculados sobre la base de resultados de ensayos de vuelos reales bajo buenas condiciones y usando las técnicas de promedio.

## 5.2 INFORMACIÓN APROBADA

### 5.2.1 CALIBRACIÓN DEL ANEMÓMETRO

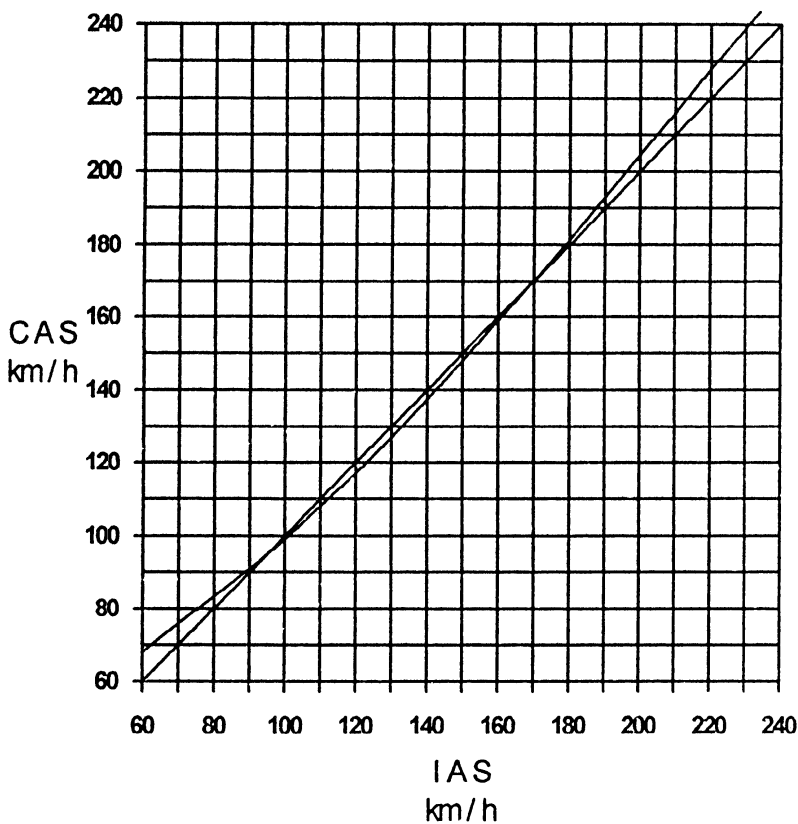


Fig. 5-1. Calibración del anemómetro

## 5.2.2 VELOCIDADES DE PÉRDIDA (IAS)

### VELERO CON UN PILOTO PESADO

El velero con un piloto pesado (por encima de 90 kg) no entra en pérdida en vuelo recto tanto con los aerofrenos extendidos como recogidos.

Es posible el vuelo con el stick de mando totalmente atrás con una velocidad mínima de 56-65 km/h. Con los aerofrenos extendidos la velocidad mínima es de alrededor de 62-71 km/h.

Virando con una inclinación de 45° el velero tampoco entra en pérdida. La velocidad mínima varía entre 66-71 km/h. Con los aerofrenos extendidos la velocidad mínima es de 72-77 km/h.

### VELERO CON UN PILOTO LIGERO O MEDIO

El velero con un piloto ligero o medio (55-90 kg) entra en pérdida suavemente en vuelo recto y es posible mantener el control lateral.

El aviso de pérdida es suave. Cuando entra en pérdida el velero cae suave y simétricamente. Cuando se tira aún mas del stick no aparece una tendencia a caer de un plano. La velocidad de pérdida varía entre 49-58 km/h. Con los aerofrenos extendidos la velocidad de pérdida es de 56-67 km/h.

Virando con una inclinación de 45°, cuando se alcanza la velocidad crítica, el velero nivela las alas o gira suavemente en la dirección del viraje. Un aflojamiento ligero de la presión sobre el stick o una deflexión de los alerones causada con el aflojamiento sobre el stick, lleva a una transición al vuelo normal sin una tendencia a entrar en barrena. La velocidad de pérdida varía entre 55-67 km/h. Con los aerofrenos extendidos la velocidad es de 66-73 km/h.

La pérdida de altitud en la recogida no es mayor de unos 30 m.

## 5.3 INFORMACIÓN ADICIONAL NO APROBADA

### 5.3.1 PRESTACIONES DEMOSTRADAS CON VIENTO CRUZADO

La componente demostrada de viento cruzado en el despegue es de 6 m/s.

Durante la carrera de despegue o aterrizaje en dos ruedas el velero es prácticamente insensible a la acción del viento cruzado.



PW-5 "SMYK"  
Manual de vuelo de velero

5.3.2 POLAR DE VUELO

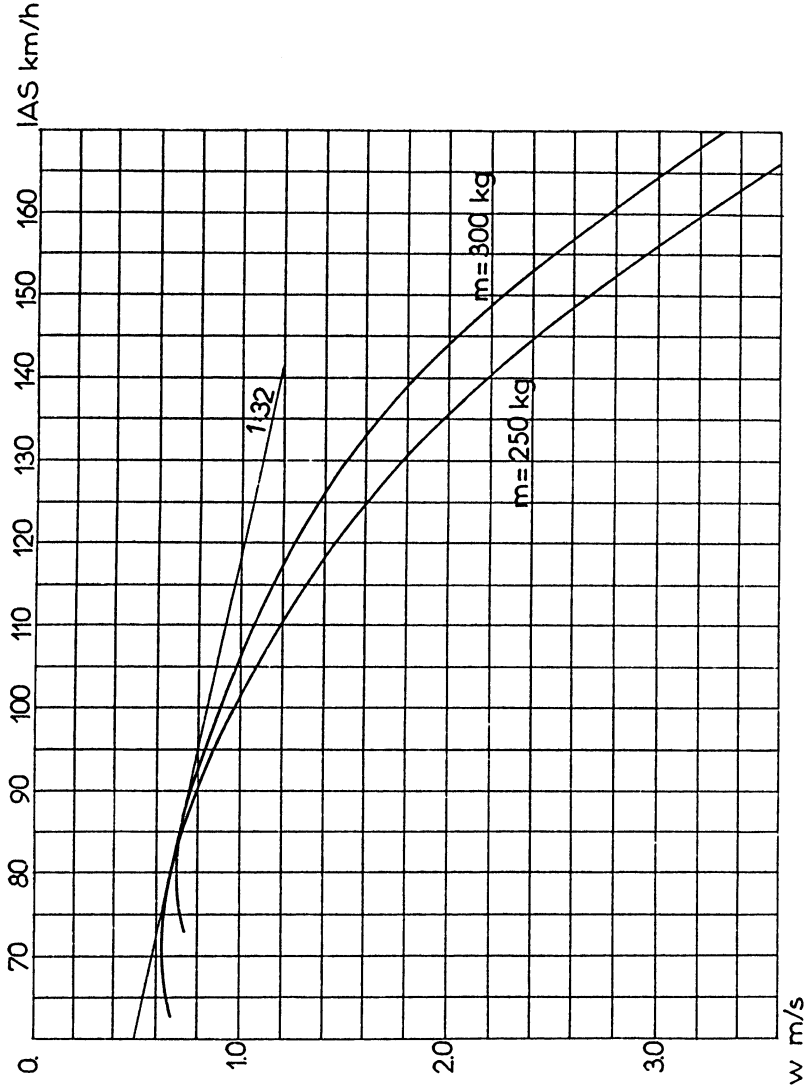


Fig. 5-2. Polar de vuelo

## SECCIÓN 6

### *PESOS Y BALANCE*

#### **6.1 INTRODUCCIÓN**

#### **6.2 RANGO DE CARGAS PERMITIDO Y REGISTRO DE PESOS Y BALANCE**

## 6.1 INTRODUCCIÓN

Esta Sección contiene el rango de cargas de pago dentro del cual el velero puede ser operado con seguridad.

El MANUAL DE MANTENIMIENTO contiene los procedimientos para el pesaje y localización del C.d.G. así como el rango de pesos y localización del C.d.G. en el velero vacío.

El MANUAL DE MANTENIMIENTO contiene también una lista del equipo disponible para este velero y el equipo instalado durante el pesaje del avión.

## 6.2 RANGO DE CARGAS PERMITIDO Y REGISTRO DE PESOS Y BALANCE

### RANGO DE CARGAS PERMITIDO

Carga máxima en cabina (piloto+paracaídas+equipaje)	110 kg
Peso mínimo del piloto con paracaídas	55 kg

### PRECAUCIÓN:

**LOS PILOTOS CUYO PESO CUERPO+PARACAIDAS SEA MENOR DE 60 KG DEBEN COLOCAR EL RESPALDO DEL ASIENTO EN LA POSICIÓN MAS ADELANTADA.**



## SECCIÓN 7

### *DESCRIPCIÓN DEL VELERO Y SUS EQUIPOS*

#### **7.1 INTRODUCCIÓN**

#### **7.2 DISPOSITIVOS DE CABINA**

#### **7.3 COMPARTIMENTO DE EQUIPAJES**

#### **7.4 PLAQUITAS INFORMATIVAS EN CABINA**

## 7.1 INTRODUCCIÓN

Esta Sección da una descripción y operación de los dispositivos de cabina. La información particular de los dispositivos adicionales o no Estandar está contenida en la Sección 9 de éste Manual.

El MANUAL DE MANTENIMIENTO da una descripción detallada del velero y de sus equipos.

## 7.2 DISPOSITIVOS DE CABINA

Ver la Fig. 7-1:

- 1) panel de instrumentos,
- 2) manilla (amarilla) de suelta del cable de arrastre: tirar para soltar,
- 3) manilla (marrón) de ajuste de los pedales; para ajustar los pedales:
  - desbloquear los pedales tirando de la manilla,
  - colocar los pedales en la posición deseada tirando o empujando con los pies,
  - soltar la manilla,
  - verificar el bloqueo empujando los pedales con los pies.
- 4) manilla (roja) de suelta de emergencia de la cúpula: tirar para expulsar la cúpula,
- 5) palanca de los aerofrenos (azul); operación de los aerofrenos:
  - extensión: tirar hacia atrás,
  - retracción: empujar hacia adelante,
  - bloqueo de la palanca en la posición retraída: presionar la palanca hacia adelante hasta que aparezca un ruido perceptible de bloqueo,
  - desbloqueo de los aerofrenos: tirar de la palanca hacia atrás hasta que se produzca un ruido perceptible de desbloqueo,
- 6) palanca del freno de rueda: para frenar la rueda presionar la palanca del freno de rueda en dirección a la palanca del aerofreno,

PW-5 “SMYK”  
Manual de vuelo de velero

---

- 7) botón de ajuste del compensador (verde); compensado del velero:
  - desbloquear el dispositivo presionando el botón,
  - colocar el botón en una de las 11 posiciones (movimiento hacia adelante: la velocidad aumenta; movimiento hacia atrás: la velocidad disminuye),
  - bloquear el dispositivo dejando de presionar el botón,
  - verificar el bloqueo moviendo el botón hacia adelante o hacia atrás,
- 8) manilla de ventilación: tirar de la manilla para abrir la entrada de aire,
- 9) manillas de bloqueo de la cúpula (blancas y rojas); operación de las manillas de bloqueo:
  - hacia adelante: cúpula abierta,
  - hacia atrás hasta que se perciba el bloqueo: cúpula bloqueada,
- 10) cinturones de seguridad del piloto,
- 11) respaldo del asiento; el respaldo se ajusta de la siguiente manera:
  - colocar el tetón de la parte inferior del respaldo en uno de los 5 agujeros de la base del asiento,
  - poner detrás del respaldo la cantidad adecuada de elementos de ajuste (pos. 12),
- 12) elementos de ajuste para el respaldo del asiento,
- 13) tapa del dispositivo sanitario,
- 14) cojín del asiento,
- 15) botón-interruptor del micrófono,
- 16) interruptor del indicador de giro (bastón): I: activado; O: desconectado,
- 17) micrófono,
- 18) altavoz,
- 19) caja para el botiquín de primeros auxilios.

PW-5 "SMYK"  
Manual de vuelo de velero

---

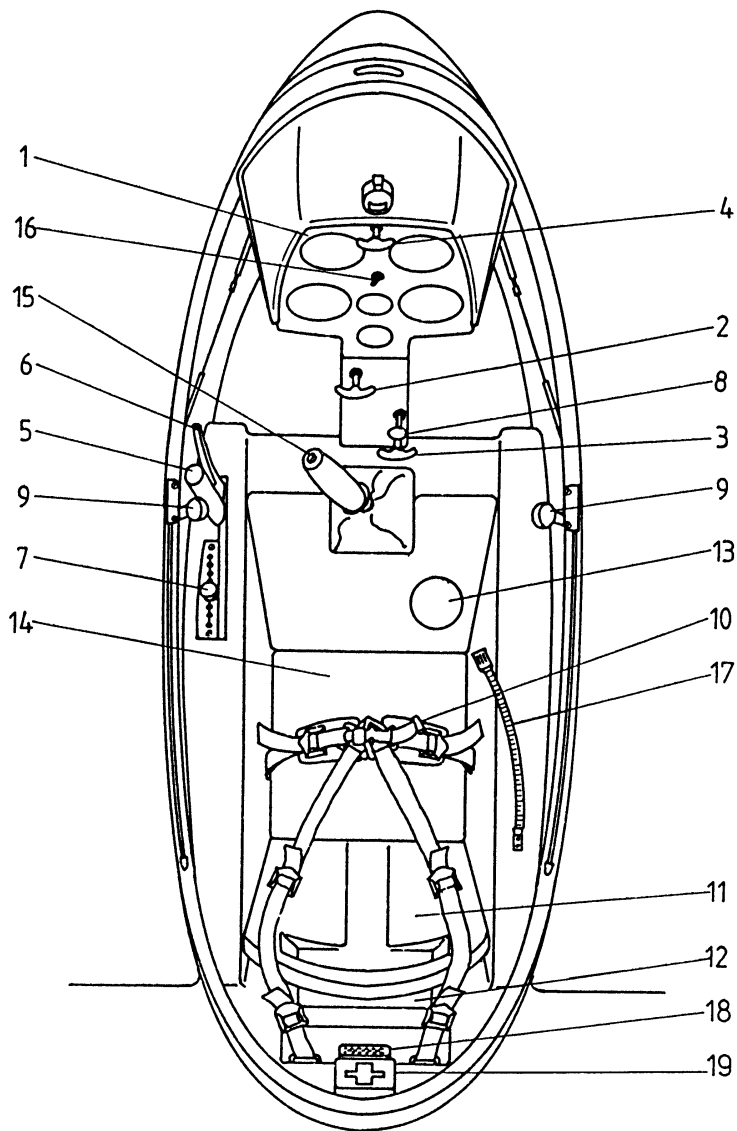


Fig. 7-1. Dispositivos en cabina



### **7.3 COMPARTIMENTO DE EQUIPAJE**

El compartimento de equipaje se encuentra detrás del respaldo del asiento del piloto. Está pensado para colocar el barógrafo u otros elementos.

Dentro del compartimento hay 4 puntos de anclaje para cintas de sujeción de equipaje.

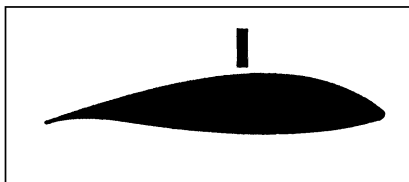
El peso máximo del equipaje es de 5 kg.

### **7.4 PLAQUITAS INFORMATIVAS EN CABINA**

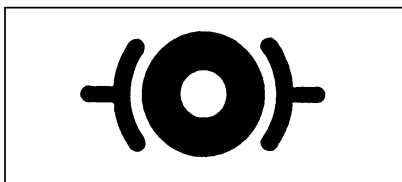
Las plaquitas de limitaciones operativas se describen en la Sección 2. En el MANUAL DE MANTENIMIENTO se describe las plaquitas de montaje y desmontaje del velero así como la localización de las mismas.

PW-5 "SMYK"  
Manual de vuelo de velero

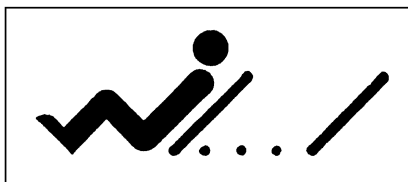
---



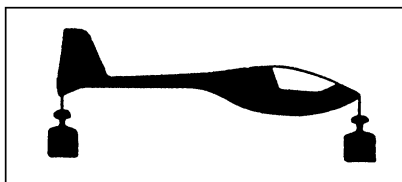
freno aerodinámico



freno de rueda



ajuste respaldo



compensador



suelta de cable



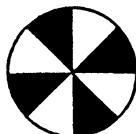
ajuste de pedales

11 · 9 · 7 · 5 · 3 · 1

posición del compensador



cierres de carlinga



ventilación de cabina



expulsión de carlinga

Fig. 7-2. Plaquetas de información en cabina

## **SECCIÓN 8**

### ***MANEJO, CUIDADO Y MANTENIMIENTO DEL VELERO***

- 8.1 INTRODUCCIÓN**
- 8.2 PERÍODOS DE INSPECCIÓN DEL VELERO**
- 8.3 REPARACIONES O MODIFICACIONES DEL VELERO**
- 8.4 MANEJO EN TIERRA, TRANSPORTE POR CARRETERA**
- 8.5 LIMPIEZA Y ALMACENAMIENTO**

## **8.1 INTRODUCCIÓN**

Esta Sección contiene los procedimientos recomendados por el fabricante para un manejo adecuado en tierra del velero. También describe los requerimientos para la inspección y el manejo en tierra, los cuales deben ser seguidos para mantener las prestaciones y estado del velero nuevo.

## **8.2 PERÍODOS DE INSPECCIÓN DEL VELERO**

Los períodos de inspección del velero y el alcance de los mismos están indicados en el MANUAL DE MANTENIMIENTO.

## **8.3 REPARACIONES O MODIFICACIONES DEL VELERO**

Es esencial contactar a la Autoridad Responsable **antes** de realizar cualquier alteración al velero para asegurar que no se compromete la aeronavegabilidad del avión.

Para las reparaciones referirse al MANUAL DE MANTENIMIENTO.

Las superficies externas del velero deben mostrar la laca de cobertura blanca (sin amarillar). *(Se supone que el manual original se refiere al gel-coat).*

No se permite marcas coloreadas en las superficies superiores de las alas, cola y fuselaje (sin considerar las marcas coloreadas de los extremos de las alas).

En las superficies de mando no se permite pintar marcas, excepto las marcas del fabricante del timón que ya están consideradas en el balance de masas del timón.

## **8.4 MANEJO EN TIERRA, TRANSPORTE POR CARRETERA**

### **CARRETEO EN TIERRA**

Se puede mover el velero mediante vehículos motorizados u otros dispositivos por medio del gancho anterior. La velocidad máxima de remolque es de 6 km/h. Se debe observar las reglas generales de transporte. Durante el transporte, la cúpula debe estar bloqueada y el stick de mando sujeto por los cinturones de seguridad.

**NOTA:**

**Está prohibido empujar el velero por las puntas de los planos o por las superficies de mando.**

ESTACIONAMIENTO EN EL CAMPO DE VUELO

Cuando el velero esté estacionado en el campo de vuelo, la cúpula debe estar bloqueada y cubierta con una funda.

**NOTA:**

**Un avión no amarrado no puede ser dejado sin supervisión.**

AMARRE

- poner el avión de tal manera que el viento sople por detrás,
- poner el ala contra el viento,
- amarrar el velero en la punta del plano, gancho anterior y final del fuselaje,
- inmovilizar el stick con los cinturones de seguridad.

TRANSPORTE POR CARRETERA

Para preparar el velero para el transporte:

- verificar que el velero esté completo,
- vaciar la cabina,
- inmovilizar el stick de mando mediante los cinturones,
- bloquear la cúpula y cerrar la ventanilla,
- poner la funda en la cúpula,
- asegurar los extremos de los mandos que sobresalgan de las alas para evitar daños,

- inmovilizar los alerones y timón por medio de presillas,
- atar los componentes en el remolque de tal manera que no sea posible el que se produzcan daños (ver: almacenamiento; la cola puede ser metida horizontalmente).

**NOTA:**

**Si se usa un remolque abierto, asegurar el velero con fundas.**

## **8.5 LIMPIEZA Y ALMACENAMIENTO**

### LIMPIEZA

Se debe lavar el velero con agua mezclada con los detergentes habituales utilizando una esponja o trapo suave. Después del lavado se debe verificar los agujeros de drenaje y, si es necesario, se debe secar el interior de la estructura (esto concierne especialmente a las cajas de los aerofrenos). Para lavar los elementos textiles se debe usar los productos de limpieza siguiendo las recomendaciones de los fabricantes.

La cabina debe ser limpiada regularmente con un aspirador.

**NOTA:**

**No usar disolventes orgánicos (gasolina, etc.) para la limpieza del plexiglas de la cúpula.**

### ALMACENAMIENTO

El velero tiene que ser almacenado en un lugar seco y ventilado. En caso de un almacenamiento prolongado es necesario proteger los elementos de unión contra la corrosión (por ej., con grasa).

Cuando se almacene desmontado, los componentes deben ser colocados de tal manera que no exista posibilidad de que se produzcan deformaciones permanentes:

PW-5 “SMYK”  
Manual de vuelo de velero

---

- alas: borde de ataque hacia abajo, soportadas por las vigas en la raíz (cerca de la cuaderna de raíz) y por el borde de ataque cerca del final de la parte trapezoidal, usando el caballete especial revestido,
- fuselaje: sobre ruedas, el soporte debajo de la rueda de cola. También es posible soportar el fuselaje cerca de la cabina con un caballete especial revestido,
- cola: borde de ataque hacia abajo; ambos extremos soportados por los caballetes especiales.

**NOTA:**

**Después de haber dejado el velero al aire libre, es necesario verificar que no haya agua en el interior de la estructura; a continuación secar, limpiar y ventilar todo el velero.**

## **SECCIÓN 9**

### ***SUPLEMENTOS***

#### **9.1 INTRODUCCIÓN**

#### **9.2 LISTA DE SUPLEMENTOS INCLUIDOS**



## 9.1 INTRODUCCIÓN

Esta Sección contiene los suplementos necesarios para una operación segura y eficiente del velero cuando está equipado con diferentes sistemas y equipos opcionales no incluidos con el velero estándar.

## 9.2 LISTA DE SUPLEMENTOS INCLUIDOS

<b>Fecha de inclusión</b>	<b>Documento N°</b>	<b>Título del suplemento incluido</b>
(reservado)	(reservado)	Vuelo a gran altitud
(reservado)	(reservado)	Lanzamiento por gomas
(reservado)	(reservado)	Remolque con coche

PW-5 “SMYK”  
Manual de vuelo de velero

---

**NOTAS**